

交換レンズ Interchangeable Lens Objectif interchangeable

取扱説明書
Operating Instructions
Mode d'emploi
Manual de instrucciones

G MASTER

FE 16-35mm
F2.8 GM

E-mount

α

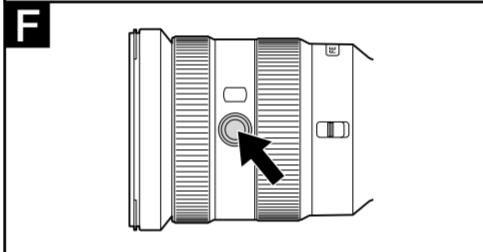
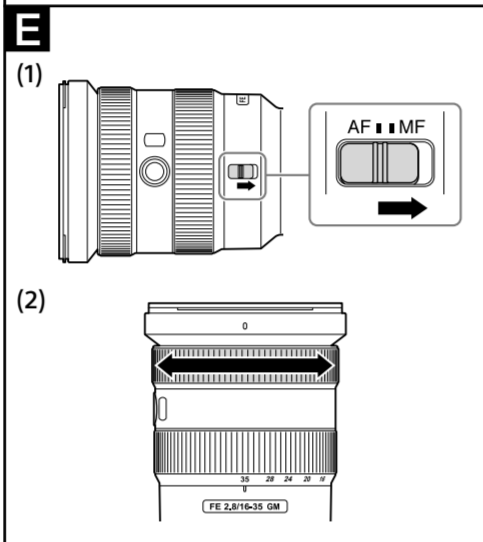
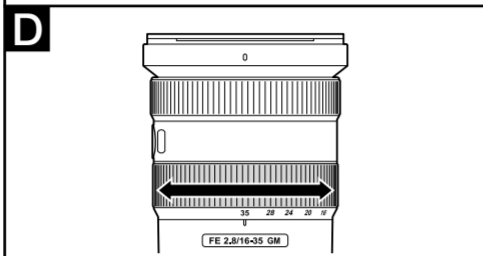
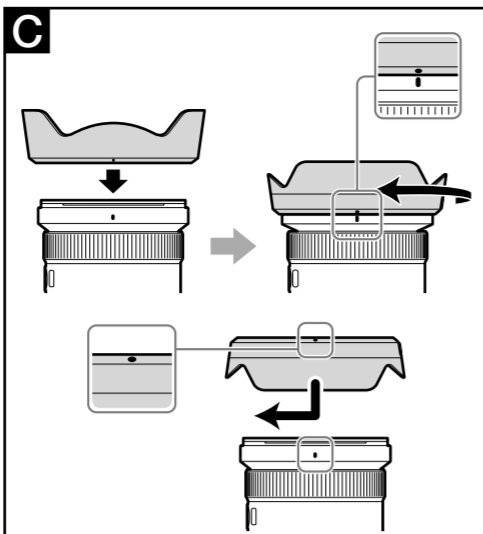
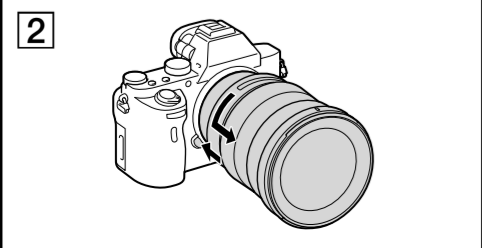
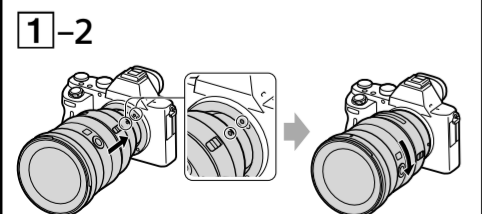
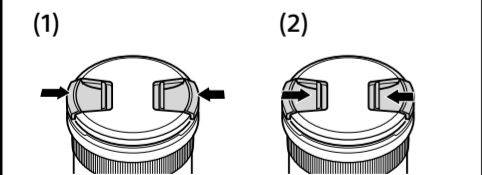
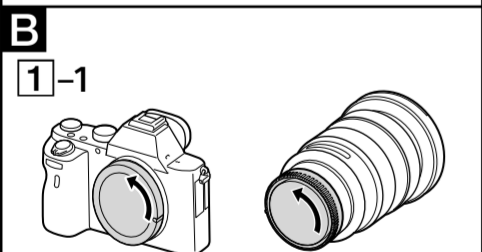
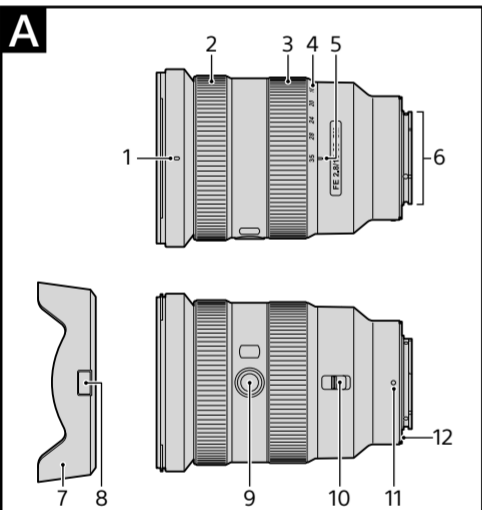
SEL1635GM



4690013010

<http://www.sony.net/>

©2016 Sony Corporation
Printed in Thailand



日本語

警告 電気製品は、安全のための注意事項を守らないと、人身への危害や火災などの財産への損害を与えることがあります。

この取扱説明書には、事故を防ぐための重要な注意事項と製品の取り扱いかたを示しています。この取扱説明書をよくお読みの上、製品を安全にお使いください。お読みになったあとはいつでも見られる所に必ず保管してください。

この「取扱説明書」ではレンズの使いかたを説明しています。使用上のご注意など、レンズに共通したご注意や説明については別冊の「使用前のご注意」でご覧頂けます。必ずご使用の前に、本書と合わせてよくお読みの上でご使用ください。

本機はEマウントカメラ専用のレンズです。Aマウントカメラにはお使いになれません。本機は35mm判相当の撮像素子範囲に対応しています。35mm判相当の撮像素子搭載機種ではカメラ設定によってAPS-Cサイズでも撮影が可能です。カメラの設定方法については、カメラの取扱説明書をご覧ください。

カメラ本体との互換情報については専用サポートサイトでご確認ください。
<http://www.sony.jp/support/ichigan/>

使用上のご注意

- レンズを取り付けてカメラを持ち運ぶときは、カメラとレンズの両方をしっかり持ってください。
- ズームにより繰り出されたレンズ部分でカメラを保持しないでください。
- 本機は防じん、防滴性に配慮して設計されていますが、防水性能は備えていません。雨中使用時などは、水滴がからないようにしてください。

フラッシュ使用時のご注意

- フラッシュ使用時には、レンズフードをはずして1m以上離れて撮影してください。レンズとフラッシュの組み合わせによっては、レンズがフラッシュ光を妨げ、写真の下部に影ができることがあります。

周辺光量について

- レンズは原理的に画面周辺部の光量が中心部に比べ低下します。周辺光量の低下が気になる場合は、開放絞りから1～2段絞り込んでご使用ください。

A 各部のなまえ

- 1 レンズフード指標
- 2 フォーカスリング
- 3 ズームリング
- 4 焦点距離目盛
- 5 焦点距離指標
- 6 レンズ信号接点*
- 7 レンズフード
- 8 フード取りはずしボタン

- 9 フォーカスホールドボタン
- 10 フォーカスモードスイッチ
- 11 マウント標点
- 12 レンズマウントゴムリング

* 直接手で触れないでください。

B レンズを取り付けかた／取りはずしかた

取り付けかた(イラストB-1参照)

- 1 前後のレンズキャップとカメラのボディキャップをはずす。

- レンズフロントキャップは図の(1)、(2)の2通りの方法で取り付け／取りはずしができます。(2)は、レンズフードを付けた状態でのレンズキャップの取り付け／取りはずしに便利です。

- 2 レンズとカメラの白の点(マウント標点)を合わせてはめ込み、レンズを軽くカメラに押し当てながら、時計方向に「カチッ」とロックがかかるまでゆっくり回す。

- レンズを取り付けるときは、カメラのレンズ取りはずしボタンを押さないでください。
- レンズを斜めに差し込まないでください。

取りはずしかた(イラストB-2参照)

カメラのレンズ取りはずしボタンを押したまま、レンズを反時計方向に回してははずす。

C レンズフードを取り付ける

画面外にある光が描写に影響するのを防ぐために、レンズフードの使用をおすすめします。

レンズフードの赤線をレンズの赤線(レンズフード指標)に合わせてはめ込み、レンズフードの赤点とレンズの赤線が合っ「カチッ」というまで時計方向に回す。

- レンズフードを「カチッ」というまで回さないと、撮影画像に影が映り込む場合があります。
- カメラ内蔵、もしくは外付けフラッシュを使って撮影するときは、フラッシュ光が遮られることがありますので、レンズフードをはずしてください。
- 撮影後レンズフードを収納するときは、逆向きにレンズに取り付けてください。

取りはずしかた

レンズフードのフード取りはずしボタンを押しながら、反時計方向に回してははずす。

D ズームする

ズームリングを回して、希望の焦点距離(ズームの位置)に合わせる。

E ピントを合わせる

- 本製品のフォーカスモードスイッチは、一部のカメラ本体においてお使いになれません。カメラ本体との互換情報については専用サポートサイトでご確認ください。

AF(オートフォーカス)／MF(マニュアルフォーカス)の切り替え

AF(オートフォーカス:自動ピント合わせ)／MF(マニュアルフォーカス:手動によるピント合わせ)の設定を、レンズ側で切り替えることができます。AFで撮影する場合は、カメラ側とレンズ側両方の設定をAFにします。カメラ側あるいはレンズ側のいずれか一方、または両方の設定がMFの場合、MFになります。

レンズ側の設定

フォーカスモードスイッチを、AFまたはMFのいずれか設定したいほうに合わせる(1)。

- カメラのフォーカスモードの設定方法については、カメラの取扱説明書をご覧ください。
- MFではファインダー等を見ながらフォーカスリングを回して、ピントを合わせます(2)。

AF/MFコントロールボタンを装備したカメラをお使いの場合

- AF動作時にAF/MFコントロールボタンを押すと、一時的にMFへ切り替えることができます。
- MF動作時にAF/MFコントロールボタンで一時的にAFへ切り替えができるのは、レンズの設定がAF、カメラの設定がMFの場合となります。

F フォーカスホールドボタンを使用する

- 本製品のフォーカスホールドボタンは、一部のカメラ本体においてお使いになれません。カメラ本体との互換情報については専用サポートサイトでご確認ください。

AF中にフォーカスホールドボタンを押すと、AFの駆動を止めることができます。ピントが固定され、そのままのピントでシャッターを切れます。シャッターボタンを半押しした状態で、フォーカスホールドボタンを離すと、AFが再開します。

主な仕様

商品名 (型名)	FE 16-35mm F2.8 GM (SEL1635GM)
焦点距離 (mm)	16-35
焦点距離イメージ*1 (mm)	24-52.5
レンズ群一枚	13-16
画角1*2	107°-63°
画角2*2	83°-44°
最短撮影距離*3 (m)	0.28
最大撮影倍率(倍)	0.19
最小絞り	F22
フィルター径 (mm)	82
外形寸法 (最大径×長さ) (約: mm)	88.5 × 121.6
質量 (約: g)	680
手ブレ補正機能	なし

*1 撮像素子がAPS-Cサイズ相当のレンズ交換式デジタルカメラ装着時の35mm判換算値を表します。

*2 画角1は35mm判カメラ、画角2はAPS-Cサイズ相当の撮像素子を搭載したレンズ交換式デジタルカメラでの値を表します。

*3 最短撮影距離とは、撮像素子面から被写体までの距離を表します。

- レンズの機構によっては、撮影距離の変化に伴って焦点距離が変化する場合があります。記載の焦点距離は撮影距離が無制限での定義です。

同梱物 () 内の数字は個数

レンズ(1)、レンズフロントキャップ(1)、レンズリヤキャップ(1)、レンズフード(1)、レンズケース(1)、印刷物一式

仕様および外観は、改良のため予告なく変更することがありますが、ご了承ください。

α および G はソニー株式会社の商標です。

English

This instruction manual explains how to use lenses. Precautions common to all lenses such as notes on use are found in the separate "Precautions before using". Be sure to read both documents before using your lens.

This lens is designed for E-mount cameras. You cannot use it on A-mount cameras. The FE 16-35mm F2.8 GM is compatible with the range of a 35mm format image sensor. A camera equipped with a 35mm format image sensor can also be set to shoot at APS-C size. For details on how to set your camera, refer to its instruction manual.

For further information on compatibility, visit the web site of Sony in your area, or consult your dealer of Sony or local authorized service facility of Sony.

Notes on Use

- When carrying a camera with the lens attached, always firmly hold both the camera and the lens.
- Do not hold by the part of the lens that protrudes when zooming.
- This lens is not water-proof, although designed with dust-proofness and splash-proofness in mind. If using in the rain etc., keep water drops away from the lens.

Precautions on using a flash

- When using a flash, always remove the lens hood and shoot at least 1 m (3.3 feet) away from your subject. With certain combinations of lens and flash, the lens may partially block the light of the flash, resulting in a shadow at the bottom of the picture.

Vignetting

- When using the lens, the corners of the screen become darker than the center. To reduce this phenomena (called vignetting), close the aperture by 1 to 2 stops.

A Identifying the Parts

- 1 Lens hood index
- 2 Focusing ring
- 3 Zooming ring
- 4 Focal-length scale
- 5 Focal-length index
- 6 Lens contacts*
- 7 Lens hood
- 8 Hood release button
- 9 Focus hold button
- 10 Focus mode switch
- 11 Mounting index
- 12 Lens mount rubber ring

* Do not touch the lens contacts.

B Attaching and Detaching the Lens

To attach the lens (See illustration B-1.)

- 1 Remove the rear and front lens caps and the camera body cap.
 - You can attach/detach the front lens cap in two ways, (1) and (2). When you attach/detach the lens cap with the lens hood attached, use method (2).
- 2 Align the white index on the lens barrel with the white index on the camera (mounting index), then insert the lens into the camera mount and rotate it clockwise until it locks.
 - Do not press the lens release button on the camera when mounting the lens.
 - Do not mount the lens at an angle.

To remove the lens (See illustration B-2.)

While holding down the lens release button on the camera, rotate the lens counterclockwise until it stops, then detach the lens.

C Attaching the Lens Hood

It is recommended that you use a lens hood to reduce flare and ensure maximum image quality. Align the red line on the lens hood with the red line on the lens (lens hood index), then insert the lens hood into the lens mount and rotate it clockwise until it clicks into place and the red dot on the lens hood is aligned with the red line on the lens.

- If you do not rotate the lens hood until it clicks into place, its shadow may appear in recorded images.
- When using a built-in camera flash or an external flash attached to the camera, remove the lens hood to avoid blocking the flash light.
- When storing, fit the lens hood onto the lens backwards.

To remove the lens hood

While holding down the hood release button on the lens hood, rotate the lens hood counterclockwise.

D Zooming

Rotate the zooming ring to the desired focal length.

E Focusing

- The focus mode switch of this lens does not function with some camera models. For further information on compatibility, visit the web site of Sony in your area, or consult your dealer of Sony or local authorized service facility of Sony.

To switch AF (auto focus)/MF (manual focus)

The focus mode can be switched between AF and MF on the lens. For AF photography, both the camera and lens should be set to AF. For MF photography, either or both the camera or lens should be set to MF.

To set the focus mode on the lens Slide the focus mode switch to the appropriate mode, AF or MF (1).

- Refer to the camera manuals to set the focus mode of the camera.
- In MF, turn the focusing ring to adjust the focus (2) while looking through the viewfinder, etc.

To use a camera equipped with an AF/MF control button

- By pressing the AF/MF control button during AF operation, you can temporarily switch to MF.
- Pressing the AF/MF control button during MF operation lets you temporarily switch to AF if the lens is set to AF and the camera to MF.

F Using the Focus Hold Buttons

- The focus hold button of this lens does not function with some camera models. For further information on compatibility, visit the web site of Sony in your area, or consult your dealer of Sony or local authorized service facility of Sony.

Press the focus hold button in AF to cancel AF. The focus is fixed and you can release the shutter on the fixed focus. Release the focus hold button while pressing the shutter button halfway to start AF again.

Specifications

Product name (Model name)	FE 16-35mm F2.8 GM (SEL1635GM)
Focal length (mm)	16-35
35mm equivalent focal length*1 (mm)	24-52.5
Lens groups-elements	13-16
Angle of view 1*2	107°-63°
Angle of view 2*2	83°-44°
Minimum focus*3 (m (feet))	0.28 (0.92)
Maximum magnification (X)	0.19
Minimum aperture	f/22
Filter diameter (mm)	82
Dimensions (maximum diameter × height) (approx., mm (in.))	88.5 × 121.6 (3 1/2 × 4 7/8)
Mass (approx., g (oz))	680 (24)
Shake compensation function	No

*1 This is the equivalent focal length in 35mm format when mounted on an Interchangeable Lens Digital Camera equipped with an APS-C sized image sensor.

*2 Angle of view 1 is the value for 35mm cameras, and angle of view 2 is the value for Interchangeable Lens Digital Cameras equipped with an APS-C sized image sensor.

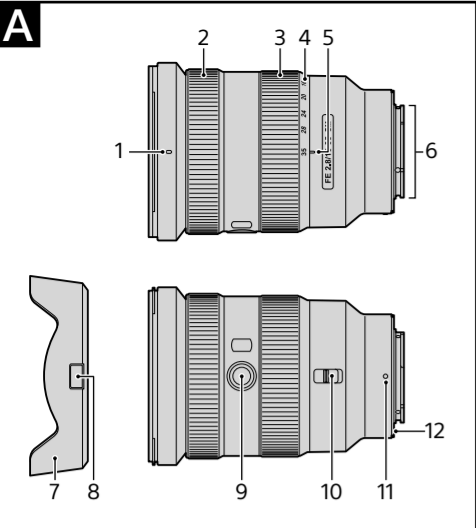
*3 Minimum focus is the distance from the image sensor to the subject.

- Depending on the lens mechanism, the focal length may change with any change in shooting distance. The focal lengths given above assume the lens is focused at infinity.

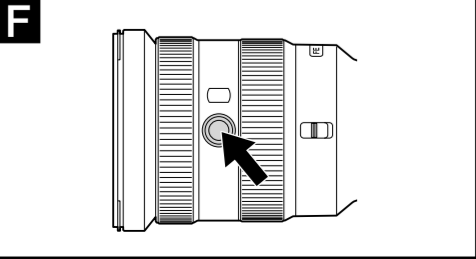
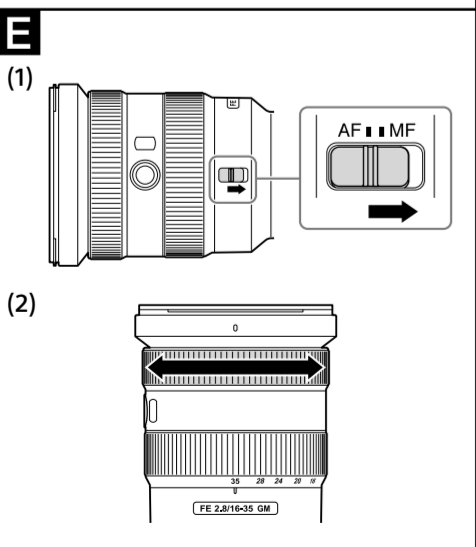
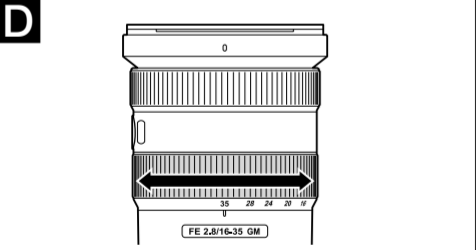
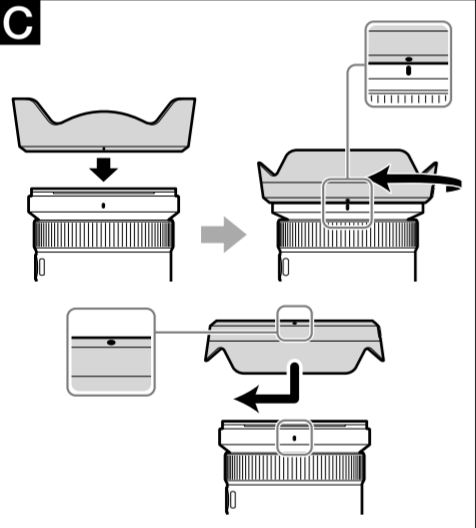
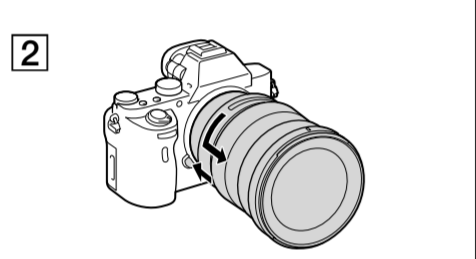
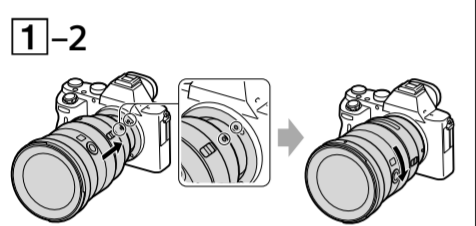
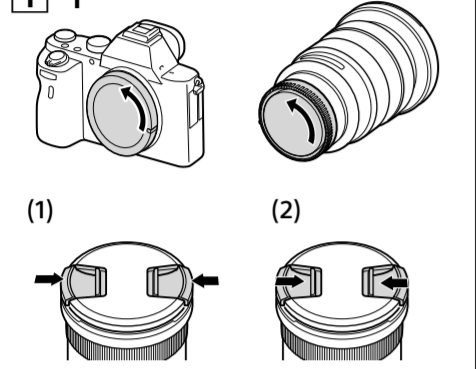
Included items
(The number in parentheses indicates the number of pieces.)
Lens (1), Front lens cap (1), Rear lens cap (1), Lens hood (1), Lens case (1), Set of printed documentation

Design and specifications are subject to change without notice.

α and G are trademarks of Sony Corporation.



B



Français

Cette notice explique comment se servir des objectifs. Les précautions communes à tous les objectifs, par exemple les remarques sur l’emploi, se trouvent sur la feuille « Précautions avant toute utilisation ». Veuillez lire les deux documents avant d’utiliser votre objectif.

Cet objectif est conçu pour les appareils photo à monture E. Il ne peut pas être utilisé pour les appareils photo pourvus d’une monture A. Le FE 16-35mm F2.8 GM est compatible avec la plage d’un capteur d’image de format 35 mm. Un appareil photo équipé d’un capteur d’image de format 35 mm peut être réglé pour la prise de vue en APS-C.

Pour les détails sur la manière de régler l’appareil photo, reportez-vous à son mode d’emploi.

Pour plus d’informations sur la compatibilité, consultez le site de Sony de votre pays, ou adressez-vous à un revendeur Sony ou à un service après-vente agréé Sony.

Remarques sur l’emploi

- Lorsque vous portez un appareil photo avec l’objectif dessus, tenez toujours fermement l’appareil photo et l’objectif.

- Ne tenez pas l’appareil photo par la partie de l’objectif qui ressort lors d’un zoom.

- Cet objectif n’est pas étanche à l’eau bien qu’il soit conçu pour résister à la poussière et aux éclaboussures. Si vous l’utilisez sous la pluie, etc. veillez à ce que de l’eau ne tombe pas dessus.

Précautions concernant l’emploi d’un flash

- Lorsque vous utilisez un flash, retirez toujours le parasoleil et prenez vos photos à au moins 1 m (3,3 pieds) du sujet. Associé à certains types de flash, l’objectif peut bloquer partiellement la lumière du flash et produire un ombre au bas de l’image.

Vignetage

- Lorsque l’objectif est utilisé, les coins de l’écran deviennent plus sombres que le centre. Pour réduire ce phénomène (appelé vignetage), fermez l’ouverture de 1 ou 2 crans.

A Identification des éléments

- Repère de parasoleil
- Bague de mise au point
- Bague de zoom
- Échelle de focale
- Repère de focale
- Contactos d’objectif*
- Parasoleil de l’objectif
- Bouton de libération du parasoleil
- Bouton de maintien de la mise au point
- Commutateur de mode de mise au point
- Repère de montage
- Bague en caoutchouc de montage de l’objectif

* Ne touchez pas les contacts d’objectif.

B Pose et dépose de l’objectif

Pour poser l’objectif (Voir l’illustration B--1.)

- Déposez les capuchons d’objectif avant et arrière et le capuchon de l’appareil photo.
 - Vous pouvez poser et déposer les capuchons d’objectif avant de deux façons, (1) et (2). Si vous posez/déposez le capuchon d’objectif avec le parasoleil, utilisez la méthode (2).
- Alignez le repère blanc du barillet d’objectif sur le repère blanc de l’appareil photo (repère de montage), puis posez l’objectif sur la monture de l’appareil photo et tournez-le dans le sens horaire de sorte qu’il s’encliquette.

- N’appuyez pas sur le bouton de libération de l’objectif sur l’appareil photo lorsque vous posez l’objectif.

- Ne posez pas l’objectif de biais.

Pour déposer l’objectif (Voir l’illustration B--2.)

Tout en appuyant sur le bouton de libération de l’objectif sur l’appareil photo, tournez l’objectif dans le sens antihoraire jusqu’à l’arrêt, puis déposez l’objectif.

C Fixation du parasoleil

Il est conseillé d’utiliser un parasoleil pour réduire la lumière parasite et obtenir la meilleure image possible.

Alignez la ligne rouge du parasoleil sur la ligne rouge de l’objectif (repère de parasoleil), puis insérez le parasoleil sur la monture d’objectif et tournez-le dans le sens horaire jusqu’à ce qu’il s’encliquette et le point rouge du parasoleil s’aligne sur la ligne rouge de l’objectif.

- Si vous ne tournez pas le parasoleil jusqu’à ce qu’il s’enclenche en place, son ombre risque d’apparaître sur les images enregistrées.

- Lorsque vous utilisez le flash intégré d’un appareil photo ou un flash externe fixé à l’appareil photo, retirez le parasoleil pour éviter de bloquer la lumière du flash.

- Pour ranger le parasoleil, insérez-le à l’arrière de l’objectif.

Pour déposer le parasoleil

Tout en appuyant sur le bouton de libération du parasoleil sur le parasoleil, tournez le parasoleil dans le sens contraire des aiguilles d’une montre.

D Zoom

Tournez la bague de zoom selon la focale souhaitée.

E Mise au point

- Le mode de mise au point de cet objectif ne fonctionne pas sur certains modèles d’appareils photo.

Pour plus d’informations sur la compatibilité, consultez le site de Sony de votre pays, ou adressez-vous à un revendeur Sony ou à un service après-vente agréé Sony.

Pour commuter entre AF (mise au point automatique) et MF (mise au point manuelle)

Il est possible de régler le mode de mise au point sur AF ou MF sur l’objectif.

Pour la photographie en mode AF, l’appareil photo et l’objectif doivent être tous les deux réglés sur AF.

Pour la photographie en mode MF, l’appareil photo ou l’objectif, ou bien les deux, doivent être réglés sur MF.

Pour régler le mode de mise au point sur l’objectif

Réglez le commutateur de mode de mise au point sur le mode adapté, AF ou MF (1).

- Reportez-vous aux manuels de l’appareil photo pour régler le mode de mise au point sur l’appareil photo.

- En mode MF, tournez la bague de mise au point pour faire la mise au point (2) tout en regardant dans le viseur, etc.

Pour utiliser un appareil photo pourvu d’une touche de commande AF/MF

- En appuyant sur la touche de commande AF/MF en mode AF, vous pouvez provisoirement passer en mode MF.

- En appuyant sur la touche de commande AF/MF en mode MF, vous pouvez provisoirement passer en mode AF si l’appareil photo est réglé sur MF et l’objectif sur AF.

F Utilisation des boutons de maintien de la mise au point

- Le bouton de maintien de la mise au point de cet objectif ne fonctionne pas sur certains modèles d’appareils photo.

Pour plus d’informations sur la compatibilité, consultez le site de Sony de votre pays, ou adressez-vous à un revendeur Sony ou à un service après-vente agréé Sony.

Appuyez sur le bouton de maintien de la mise au point en mode AF pour annuler AF. La mise au point est fixée et vous pouvez déclencher avec cette mise au point. Appuyez sur le bouton de maintien de la mise au point tout en appuyant sur le déclencheur à mi-course pour recommencer la mise au point automatique.

Nom de produit (Nom de modèle)	FE 16-35mm F2.8 GM (SEL1635GM)
Longueur focale (mm)	16-35
Longueur focale équivalente à 35 mm*1 (mm)	24-52,5
Éléments-groupes de lentilles	13-16
Angle de champ 1*2	107°-63°
Angle de champ 2*2	83°-44°
Mise au point minimale*3 (m (pieds))	0,28 (0,92)
Grossissement maximal (X)	0,19
Ouverture minimale	f/22
Diamètre d’objectif (mm)	82
Dimensions (diamètre maximal × hauteur (environ, mm (po.))	88,5 × 121,6 (3 1/2 × 4 7/8)
Poids (environ, g (oz))	680 (24)
Fonction Antibougé	Non

*1 Longueur focale équivalente en format 35 mm lorsque installé sur un appareil photo à objectif interchangeable avec capteur d’image de taille APS-C.

*2 L’angle de champ 1 est la valeur correspondant aux appareils photo 35 mm et l’angle de champ 2 est la valeur correspondant aux appareils photo à objectif interchangeable équipés d’un capteur d’image APS-C.

*3 La mise au point minimale est la distance du capteur d’image au sujet.

- Selon le mécanisme de l’objectif, la focale peut changer lorsque la distance de prise de vue change. Les focales indiquées ci-dessus présupposent que l’objectif est réglé sur l’infini.

Articles inclus (Le chiffre entre parenthèses indique le nombre d’unités.)

Objectif (1), Capuchon d’objectif avant (1), Capuchon d’objectif arrière (1), Parasoleil (1), Boîtier d’objectif (1), Jeu de documents imprimés

La conception et les spécifications peuvent être modifiées sans préavis.

α et **G** sont des marques commerciales de Sony Corporation.

Español

En este manual se explica cómo utilizar objetivos. Las precauciones comunes a todos los objetivos, como notas sobre la utilización, se encuentran en las “Precauciones previas a la utilización del producto” suministradas por separado. Cerciórese de leer ambos documentos antes de utilizar su objetivo.

Este objetivo está diseñado para cámaras con montura E. No podrá utilizarse con cámaras con montura A.

El FE 16-35mm F2.8 GM es compatible con la gama de un sensor de imágenes de formato de 35 mm Una cámara equipada con un sensor de imágenes de formato de 35 mm puede establecerse para fotografiar con tamaño APS-C. Con respecto a los detalles sobre cómo configurar su cámara, consulte su manual de instrucciones.

Para más información sobre compatibilidad, visite el sitio Web de Sony de su área, o consulte a su proveedor Sony o a un centro de servicio local autorizado por Sony.

Notas sobre la utilización

- Cuando transporte una cámara con el objetivo fijado, sujete siempre firmemente tanto la cámara como el objetivo.

- No sujete por la parte del objetivo que sobresale cuando se utiliza el zoom.

- Este objetivo no es impermeable, aunque se ha diseñado teniendo en cuenta la resistencia al polvo y a las salpicaduras. Si se utiliza bajo la lluvia, etc., mantenga las gotas de agua alejadas del objetivo.

Precauciones sobre la utilización de un flash

- Cuando utilice un flash quítele siempre el parasol del objetivo y fotografíe alejado a 1 m por lo menos de su motivo. Con ciertas combinaciones de objetivo y flash, el objetivo puede bloquear parcialmente la luz del flash, lo que resultará en una sombra en la parte inferior de la fotografía.

Viñeteado

- Si utiliza el objetivo, las esquinas de la pantalla se vuelven más oscuras que el centro. Para reducir este fenómeno (llamado viñeteado), cierre la apertura de 1 a 2 puntos.

A Identificación de las partes

- Índice del parasol
- Anillo de enfoque
- Anillo de zoom
- Escala de distancia focal
- Índice de distancia focal
- Contactos del objetivo*
- Parasol
- Botón de liberación del parasol
- Botón mantener-enfoque
- Interruptor del modo de enfoque
- Índice de montaje
- Anillo de caucho de montaje del objetivo

* No toque los contactos del objetivo.

B Colocación y extracción del objetivo

Para colocar el objetivo (Consulte la ilustración B--1.)

- Extraiga las tapas posterior y frontal del objetivo y la tapa del cuerpo de la cámara.

- Usted podrá colocar/extraer la tapa frontal del objetivo de dos formas, (1) y (2). Cuando coloque/extraiga la tapa del objetivo con el parasol fijado, utilice el método (2).

- Alinee el índice blanco del barril del objetivo con el índice blanco de la cámara (índice de montaje), y después inserte el objetivo en la montura de la cámara y gírelo hacia la derecha hasta que se bloquee.
 - No presione el botón de liberación del objetivo de la cámara cuando monte el objetivo.
 - No monte el objetivo de forma inclinada.

Para extraer el objetivo (Consulte la ilustración B--2.)

Manteniendo presionado el botón de liberación del objetivo de la cámara, gire el objetivo hacia la izquierda hasta que se pare, y después extraiga el objetivo.

C Colocación del parasol

Es recomendable utilizar un parasol para reducir los reflejos y garantizar la máxima calidad de la imagen.

Alinee la línea roja del parasol del objetivo con la línea roja del objetivo (índice del parasol del objetivo), después inserte el parasol del objetivo en la montura del objetivo, y gírelo hacia la derecha hasta que chasquee en su lugar y el punto rojo del parasol del objetivo quede alineado con la línea roja del objetivo.

- Si no gira el parasol hasta que chasquee en su lugar, su sombra puede aparecer en las imágenes grabadas.

- Cuando utilice un flash incorporado en la cámara o un flash externo instalado en la cámara, extraiga el parasol para evitar que se bloquee la luz del flash.

- Cuando guarde la cámara, fije el parasol hacia atrás.

Para extraer el parasol

Manteniendo pulsado el botón de liberación del parasol, gire el parasol hacia la izquierda.

D Utilización del zoom

Gire el anillo de zoom hasta la distancia focal que desee.

E Enfoque

- El interruptor de modo de enfoque de este objetivo no funcionará con ciertos modelos de cámaras.

Para más información sobre compatibilidad, visite el sitio Web de Sony de su área, o consulte a su proveedor Sony o a un centro de servicio local autorizado por Sony.

Para cambiar AF (enfoque automático)/MF (enfoque manual)

El enfoque puede cambiarse entre AF y MF en el objetivo.

Para fotografiar con AF, tanto la cámara como el objetivo deberán ajustarse a AF. Para fotografiar con MF, tanto la cámara como el objetivo deberán ajustarse a MF.

Para ajustar el modo de enfoque en el objetivo

Deslice el interruptor del modo de enfoque hasta el modo apropiado, AF o MF (1).

- Para ajustar el modo de enfoque de la cámara, consulte los manuales de la cámara.

- En MF, gire el anillo de enfoque mientras observe a través del visor, etc., para ajustar el enfoque (2).

Para utilizar una cámara equipada con botón de control AF/MF

- Pulsando el botón de control AF/MF durante la operación con AF, podrá cambiar temporalmente a MF.

- Pulsando el botón de control AF/MF durante la operación con MF, podrá cambiar temporalmente a AF si el objetivo está ajustado a AF y la cámara a MF.

F Utilización de los botones mantener-enfoque

- El botón mantener-enfoque de este objetivo no funcionará con ciertos modelos de cámaras.

Para más información sobre compatibilidad, visite el sitio Web de Sony de su área, o consulte a su proveedor Sony o a un centro de servicio local autorizado por Sony.

Pulse el botón mantener-enfoque en AF para cancelar AF. El enfoque se fijará y podrá accionar el obturador en el enfoque fijo. Suelte el botón mantener-enfoque mientras pulse hasta la mitad el botón del obturador para iniciar de nuevo AF.

Nombre del producto (Nombre del modelo)	FE 16-35mm F2.8 GM (SEL1635GM)
Distancia focal (mm)	16-35
Distancia focal equivalente a 35 mm*1 (mm)	24-52,5
Grupos y elementos del objetivo	13-16
Ángulo de visión 1*2	107°-63°
Ángulo de visión 2*2	83°-44°
Enfoque mínimo*3 (m)	0,28
Ampliación máxima (X)	0,19
Apertura mínima	f/22
Díametro del filtro (mm)	82
Dimensiones (diámetro máximo × altura (Aprox., mm)	88,5 × 121,6
Peso (Aprox., g)	680
Función de compensación de sacudidas	No

*1 Esta es la distancia focal equivalente al formato de 35 mm cuando se monta en una cámara digital de lentes intercambiables equipada con un sensor de imágenes de tamaño APS-C.

*2 El ángulo de visión 1 es el valor para cámaras de formato de 35 mm y el ángulo de visión 2 es el valor para cámaras digitales de lentes intercambiables equipadas con un sensor de imágenes de tamaño APS-C.

*3 El enfoque mínimo es la distancia desde el sensor de imágenes al motivo.

- En función del mecanismo del objetivo, es posible que la distancia focal varíe si la distancia de toma de imagen también lo hace. Las distancias focales indicadas arriba asumen que el objetivo está enfocado al infinito.

Elementos incluidos (El número entre paréntesis indica el número de piezas.)

Objetivo (1), Tapa frontal del objetivo (1), Tapa posterior del objetivo (1), Parasol (1), Funda del objetivo (1), Juego de documentación impresa

El diseño y las especificaciones están sujetos a cambios sin previo aviso.

α y **G** son marcas comerciales de Sony Corporation.