

使用説明書  
BEDIENUNGSANLEITUNG  
INSTRUCTION MANUAL  
使用説明書

Voigtlander

SUPER WIDE-HELIAR  
15mm F4.5 Aspherical III

Voigtlander  
seit 1756 Germany

COSINA

Cosina Co., Ltd.  
1081, Oaza Yoshida,  
Nakano-City,  
Nagano 383-8555 JAPAN

Printed in Japan Cosina Co., Ltd. 2015

### 安全上のご注意

#### 表示について

本書および製品への表示では、製品を安全に正しくお使いいただき、あなたや他の人々への危害や財産への損害を未然に防止するために、いろいろな表示をしています。その表示と意味とは次のようになっております。

**警告** この表示を無視して、誤った取り扱いをすると、人が死亡または重傷を負う可能性が想定される内容を示しています。

**注意** この表示を無視して、誤った取り扱いをすると、人が傷害を負う可能性が想定される内容および物的損害の発生が想定される内容を示しています。

⊙ 記号は禁止の行為であることを告げるものです。  
⊙の中に具体的な禁止内容が描かれています。

**警告** レンズ単体で太陽を直接見ないでください。  
失明や視力障害の原因になります。

**注意** この製品や付属品を幼児、子供の手の届く範囲に放置しないでください。幼児子供には「安全上の注意」や「使用上の注意」の内容が理解できずに事故の原因となります。

**注意** レンズまたはレンズをつけたカメラを直射日光の当たる場所に放置しないでください。太陽が近くの物に結像すると、火災の原因になります。レンズにキャップをつけたり直射日光を避けて保管してください。

#### 使用上のご注意

レンズ面には直接指でふれないでください。レンズ面についての汚れは市販のレンズクリーナーをご使用ください。

※製品の仕様・外観等は改良などの理由により予告なく変更することがあります。

### Hinweise zur Objektiv-Pflege und Sicherheit

Bitte beachten Sie diese Hinweise. Sie helfen den Benutzer vor Verletzungen und das Objektiv vor Beschädigung zu schützen.

**WARNUNG** Sollten Sie diese Warnung ignorieren und das Objektiv falsch benutzen, können ernsthafte Verletzungen oder sogar der Tod eintreten.

**ACHTUNG** Sollten Sie diesen Hinweisen nicht Folge leisten, könnte das Objektiv beschädigt werden oder Sie sich verletzen.

**WARNUNG** Vermeiden Sie den Blick in die Sonne durch das Objektiv, da dies Ihr Augenlicht beschädigen kann.

**ACHTUNG** Halten Sie Objektive, Kameras und Zubehör ausser Reichweite von Kindern.

**ACHTUNG** Lagern Sie Ihr Objektiv nicht in direktem Sonnenlicht und lagern Sie es immer mit angebrachtem Objektivdeckel, um eine „Brennglaswirkung“ zu vermeiden.

Vermeiden Sie Berührungen der Objektivoberfläche. Falls diese schmutzig oder verstaubt sein sollte, benutzen Sie bitte einen Objektivreiniger oder ein entsprechendes Objektivreinigungstuch.

※Technische Daten und Design des Produktes können ohne vorherige Information geändert werden.

### Tips for lens care and safety

These tips are to protect the user from injury or damaging the lens.

**WARNING** If the user ignores this warning sign and uses the equipment the wrong way serious injuries and even death might be the result.

**CAUTION** If the user ignores this caution sign it might result in injuries and damage the equipment.

**WARNING** Never look directly at the sun with a telephoto lens as this can damage your eyes.

**CAUTION** Keep the lens, camera and accessories out of reach of children.

**CAUTION** Store the lens away from direct sunlight and always store the lens with lens-cap on. Failure to do so can create a fire hazard.

Never touch the lens surface. In case it is dirty or dusty use commercial lens cleaner or appropriate lens cleaning cloth.

※Specifications and appearances of the product are subject to change without prior notice.

### 鏡頭之安全及保養

以下要點為保護用者免受傷害或損壞鏡頭

**警告** 如用者不理會本警告並錯誤地使用產品，有機會引至受傷或死亡。

**注意** 如用者不理會本注意事項，有機會引至受傷或對產品損壞。

**警告** 不要直接經由遠攝鏡頭望向陽光，會對眼睛造成傷害。

**注意** 將鏡頭及配件儲存到兒童取不到的地方。

**注意** 避免於陽光直射下儲存鏡頭，更應使用鏡頭蓋，否則可能引起火警。

不要直接接觸鏡片，如塵埃，可用商用鏡頭清潔用品或合適之鏡頭布清潔。

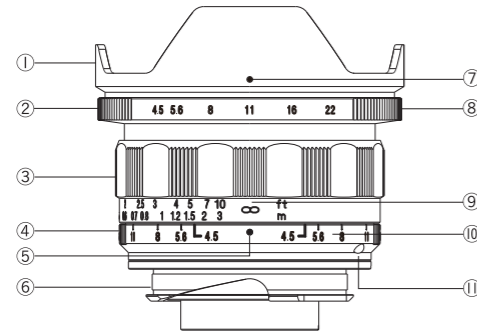
※產品規格和外觀的產品如有變更，恕不另行通知。

Voigtlander

SUPER WIDE-HELIAR 15mm F4.5 Aspherical III

お買い上げありがとうございます。  
この使用説明書をよくお読みいただきご活用ください。

●各部の名称



- ① レンズフード
- ② 絞りリング
- ③ 距離リング
- ④ 深度リング
- ⑤ 距離指標
- ⑥ マウント
- ⑦ 絞り指標
- ⑧ 絞り目盛
- ⑨ 距離目盛
- ⑩ 深度目盛
- ⑪ マウント標点

●フィルターの取り付け方

フィルター(φ58mm)をレンズフード内側ねじ部にねじ込みます  
(注意 フードは取り外しできません)

●距離計連動範囲について

本製品の距離計連動範囲は∞~0.7mです。  
ご使用になれるカメラにより連動範囲が異なりますのでカメラ側の  
連動範囲をご確認して撮影を行ってください。  
連動範囲を超えたところでの撮影は目測でピント合わせを行ってください。

●別売ビューファインダーについて

別売で15mmビューファインダーをご用意しております。  
詳しくは販売店にお問い合わせください。

●アクセサリ取り付けについて

本製品はVoigtlander VM Micro Four Thirds Adapter/  
VM E-mount Adapter/VM-E Close Focus Adapterを使用して  
Micro Four Thirds マウント/E-mountカメラへの装着が可能です。

●レンズ仕様

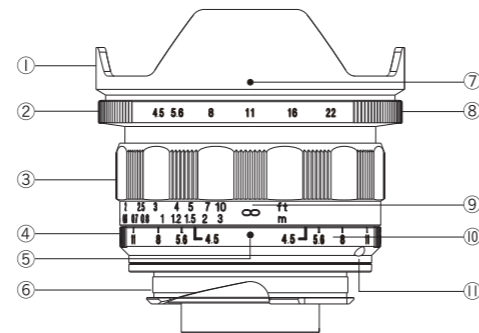
SUPER WIDE-HELIAR 15mm F4.5 Aspherical III

焦点距離:	15mm
口径比:	1:4.5
最小絞り:	F22
レンズ構成:	9群11枚
画角:	110°
絞り羽根枚数:	10枚
最短撮影距離:	0.5m
距離計連動範囲:	∞~0.7m(カメラにより異なる)
最大径:	φ64.8mm
全長:	55.2mm
フィルターサイズ:	φ58mm
重量:	247g(付属品なし)
マウント:	VMマウント
レンズフード:	レンズ一体式

Voigtlander

SUPER WIDE-HELIAR 15mm F4,5 Asphärisch III

●Bezeichnung der Teile



- ① Sonnenblende
- ② Blendenring
- ③ Entfernungseinstellung
- ④ Schärfenbereichsring
- ⑤ Entfernungsanzeige
- ⑥ VM-Anschluss
- ⑦ Blendenanzeige
- ⑧ Blendenskala
- ⑨ Entfernungsskala
- ⑩ Schärfenbereichsskala
- ⑪ Anschlussanzeige

●Anbringen eines Filters

Schrauben Sie den Filter(φ58mm) auf das Objektivgewinde.  
Achtung : Die Gegenlichtblende kann nicht abgenommen werden.

●Entfernungsmesserkopplung

Das Objektiv ist mit dem Kamera-Entfernungsmesser im Bereich  
von unendlich bis 0,7m kuppelbar. Der tatsächliche Kupplungs-  
bereich ist abhängig vom Kameratyp. Sie sollten sich darüber in  
der Kamera-Bedienungsanleitung informieren, bevor Sie  
fotografieren.  
Wenn das Motiv außerhalb des Entfernungsmesser-  
Kupplungsbereiches liegt, stellen Sie die von Ihnen geschätzte  
Entfernung ein.

●Zubehör

Sucher 15 mm ist separat verfügbar

●Anbringen auf Anschlussadapter

Dieses Objektiv kann man an MicroFourThirds oder E-Anschluss  
Kameras verwenden. Sie benötigen einen entsprechenden  
Voigtlander Adapter Typ VM-MFT, Typ VM-E oder den  
Systemadapter Nah+Typ VM-E.

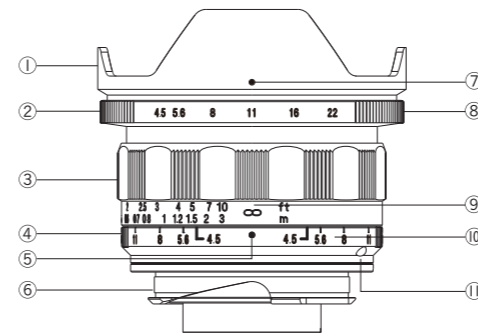
●Technische Daten

SUPER WIDE-HELIAR 15mm F4,5 Asphärisch III	
Brennweite:	15mm
Öffnungsverhältnis:	1:4,5
Kleinste Blende:	F22
Optischer Aufbau:	11 Elementine in 9 Gruppen
Bildwinkel diagonal:	110°
Blendenlamellen:	10
Mindestentfernung:	0,5m
Entfernungsbereich:	∞ - 0,7m
Max. Durchmesser:	φ64,8mm
Länge:	55,2mm
Filtergröße:	φ58mm
Gewicht:	247g
Anschluss:	VM-Bajonett
Sonstiges:	Mit integrierter Sonnenblende

Voigtlander

SUPER WIDE-HELIAR 15mm F4.5 Aspherical III

●Description of Parts



- ① Lens Hood
- ② Aperture Ring
- ③ Focusing Ring
- ④ Depth Of Field Ring
- ⑤ Distance Index
- ⑥ VM Mount
- ⑦ Aperture Index
- ⑧ Aperture Scale
- ⑨ Distance Scale
- ⑩ Depth Of Field Scale
- ⑪ Mount Index

●Attaching Filter

Screw the filter(φ58mm) onto the lens.  
Caution : Lens hood is not detachable.

●Rangefinder coupling

Rangefinder coupling range is ∞~0.7m.  
The coupling range changes depending on the camera used.  
Please check coupling range of camera body when using it.  
When using the lens closer than the rangefinder is coupled for  
you have to estimate the distance.

●Viewfinder 15mm is available as optional accessory. Please ask  
your dealer for details.

●Attaching Mount Adapter

This lens can be used with Micro Four Thirds mount cameras/  
E-mount cameras by using Voigtlander VM Micro Four Thirds  
adapter/VM E-mount adapter/VM-E Close Focus adapter.

●Specifications

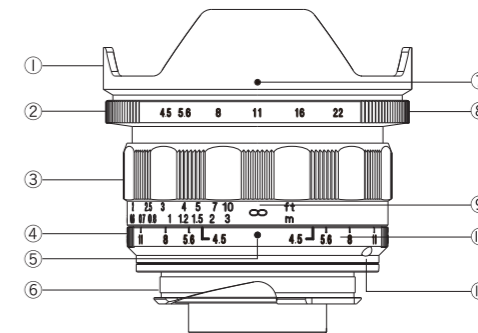
SUPER WIDE-HELIAR 15mm F4.5 Aspherical III

Focal Length:	15mm
Maximum Aderture:	1:4.5
Minimum Aperture:	F22
Lens Construction:	9 groups 11 elements
Angle of View:	110°
Aperture Blades:	10
Minimum Focus:	0.5m
Rangefinder Coupling:	∞ - 0.7m
Maximum Diameter:	φ64.8mm
Length:	55.2mm
Filter Size:	φ58mm
Weight:	247g
Mount:	VM mount
Others:	With integrated lens hood

Voigtlander 福倫達

SUPER WIDE-HELIAR 15mm F4.5 Aspherical III

●部品詳細説明



- ① 遮光罩
- ② 光圈環
- ③ 焦距環
- ④ 景深環
- ⑤ 焦距指標
- ⑥ VM 卡口
- ⑦ 光圈指標
- ⑧ 光圈比例
- ⑨ 焦距比例
- ⑩ 景深比例
- ⑪ 卡口指標

●濾鏡安裝

將φ58mm 濾鏡裝上鏡頭。  
注意：遮光罩是不可拆除。

●同步疊影對焦

同步疊影對焦範圍由無限遠至0.7m。  
同步疊影對焦範圍會因應使用不同型號相機而有所改變，  
請查閱相機的同步疊影對焦範圍。  
使用鏡頭時，當對焦距離超出同步疊影對焦範，  
請對對焦距離作出估計。

●15mm取景器均為額外選購的配件，  
詳情請向零售查詢。

●轉接環安裝

配合福倫達 Micro Four Thirds 卡口轉接環 /VM-E II 轉接環 /  
VM-E 近攝轉接環，這鏡頭適用於 Micro Four Third 相機 /  
E-Mount 相機。

●主要規格

SUPER WIDE-HELIAR 15mm F4.5 Aspherical III

焦距:	15mm
光圈比率:	1:4.5
最小光圈:	F22
構造:	9組11片
拍攝角度:	110°
光圈葉:	10片
最近對焦:	0.5m
對焦範圍:	∞ - 0.7m
最大口徑:	φ64.8mm
鏡長:	55.2mm
濾鏡口徑:	φ58mm
重量:	247g
卡口:	VM 卡口
其它:	內置遮光罩