

使用説明書
BEDIENUNGSANLEITUNG
INSTRUCTION MANUAL
使用説明書

Voigtlander

ULTRON
21mm F1.8 Aspherical

Voigtlander
seit 1756 Germany

COSINA

Cosina.Co.,Ltd.
1081 Yoshida Nakano-City
Nagano 383-8555 JAPAN

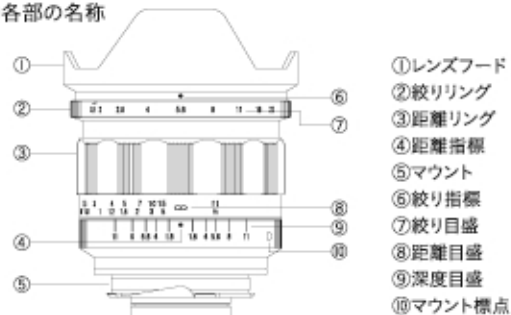
Printed in Japan Cosina.Co.,Ltd. 2012

Voigtlander

ULTRON 21mm F1.8 Aspherical

お買い上げありがとうございます。
この使用説明書をよくお読みいただきご活用ください。

●各部の名称



●本レンズについてのご注意

BESSAシリーズボディでご利用の場合、(特にBESSA-R4A/M)内蔵ファインダーの一部がけられてしまいます。けられなくフレーミングを行う為に別売で外付けファインダーをご用意しております。詳しくは販売店にお問い合わせください。

●フィルターの取り付け方

フィルター(φ58mm)をレンズフード内側ねじ部にねじ込みます。(注意 フードは取り外せません)

●フィルターの取り外しについて

フィルターをきつく締め込んでしまい外せなくなった場合、フィルターの外周を強い力でつまむとフィルターが歪んでしまい、さらに外れにくくなります。図のようにフィルターの先端に指を添えて、レンズ側に軽く押し込みながらフィルターを回転させることで、無理な力を加えることなく取り外すことができます。

●距離計連動範囲について

本製品の距離計連動範囲は∞-0.7mです。ご使用になられるカメラにより連動範囲が異なりますのでカメラ側の連動範囲をご確認して撮影を行ってください。連動範囲を超えたところでの撮影は目測でピント合せを行ってください。

●アクセサリ取り付けについて

本製品はVoigtlander VM Micro Four Thirds Adapter/VM E-mount Adapterを使用してMicro Four Thirds マウント/E-mountカメラへの装着が可能です。

●レンズ仕様

ULTRON 21mm F1.8 Aspherical

焦点距離:	21mm
口径比:	1:1.8
最小絞り:	F22
レンズ構成:	11群13枚
画角:	91.0°
絞り羽枚枚数:	10枚
最短撮影距離:	0.5m
距離計連動範囲:	∞-0.7m(カメラにより異なる)
最大径:	φ69.0mm
全長:	78.4mm
フィルターサイズ:	φ58mm
重量:	412g
マウント:	VMマウント
レンズフード:	レンズ一体式

Hinweise zur Objektiv-Pflege und Sicherheit

Bitte beachten Sie diese Hinweise. Sie helfen den Benutzer vor Verletzungen und das Objektiv vor Beschädigung zu schützen.

⚠ WARNUNG Sollten Sie diese Warnung ignorieren und das Objektiv falsch benutzen, können ernsthafte Verletzungen oder sogar der Tod eintreten.

⚠ ACHTUNG Sollten Sie diesen Hinweisen nicht Folge leisten, könnte das Objektiv beschädigt werden oder Sie sich verletzen.

⚠ WARNUNG Vermeiden Sie den Blick in die Sonne durch das Objektiv, da dies Ihr Augenlicht beschädigen kann.

⚠ ACHTUNG Halten Sie Objektive, Kameras und Zubehör ausser Reichweite von Kindern.

⚠ ACHTUNG Lagern Sie Ihr Objektiv nicht in direktem Sonnenlicht und lagern Sie es immer mit angebrachtem Objektivdeckel, um eine „Brennglaswirkung“ zu vermeiden.

Vermeiden Sie Berührungen der Objektivoberfläche. Falls diese schmutzig oder verstaubt sein sollte, benutzen Sie bitte einen Objektivreiniger oder ein entsprechendes Objektivreinigungstuch.

安全上のご注意

表示について

本書および製品への表示では、製品を安全に正しくお使いいただき、あなたや他の人々への危害や財産への損害を未然に防止するために、いろいろな表示をしています。その表示と意味とは次のようになっております。

⚠ 警告 この表示を無視して、誤った取り扱いをすると、人が死亡または重傷を負う可能性が想定される内容を示しています。

⚠ 注意 この表示を無視して、誤った取り扱いをすると、人が傷害を負う可能性が想定される内容および物的損害の発生が想定される内容を示しています。

⊘ 記号は禁止の行為であることを告げるものです。
⊘の中に具体的な禁止内容が描かれています。

⚠ 警告 レンズ単体で太陽を直接見ないでください。失明や視力障害の原因になります。

⚠ 注意 この製品や付属品を幼児、子供の手の届く範囲に放置しないでください。幼児子供には「安全上の注意」や「使用上の注意」の内容が理解できずに事故の原因となります。

⚠ 注意 レンズまたはレンズをつけたカメラを直射日光の当たる場所に放置しないでください。太陽が近くの物に結像すると、火災の原因になります。レンズにキャップをつけたり直射日光を避けて保管してください。

使用上のご注意

レンズ面には直接指でふれないでください。レンズ面についた汚れは市販のレンズクリーナーをご使用ください。

Tips for lens care and safety

These tips are to protect the user from injury or damaging the lens.

⚠ WARNING If the user ignores this warning sign and uses the equipment the wrong way serious injuries and even death might be the result.

⚠ CAUTION If the user ignores this caution sign it might result in injuries and damage the equipment.

⚠ WARNING Never look directly at the sun with a telephoto lens as this can damage your eyes.

⚠ CAUTION Keep the lens, camera and accessories out of reach of children.

⚠ CAUTION Store the lens away from direct sunlight and always store the lens with lens-cap on. Failure to do so can create a fire hazard.

Never touch the lens surface. In case it is dirty or dusty use commercial lens cleaner or appropriate lens cleaning cloth.

鏡頭之安全及保養

以下要點為保護用者免受傷害或損壞鏡頭

⚠ 警告 如用者不理會本警告並錯誤地使用產品，有機會引至受傷或死亡。

⚠ 注意 如用者不理會本注意事項，有機會引至受傷或對產品損壞。

⚠ 警告 不要直接經由遠攝鏡頭望向陽光，會對眼睛造成傷害。

⚠ 注意 將鏡頭及配件儲存到兒童取不到的地方。

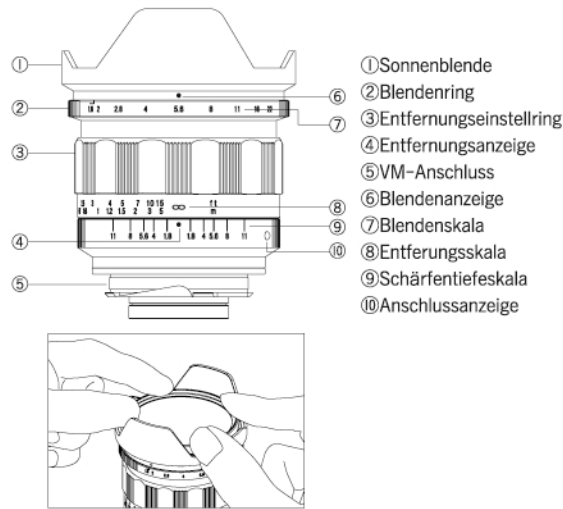
⚠ 注意 避免於陽光直射下儲存鏡頭，更應使用鏡頭蓋，否則可能引起火警。

不要直接接觸鏡片，如塵埃，可用商用鏡頭清潔用品或合適之鏡頭布清潔。

Voigtlander

ULTRON 21mm F1.8 asphärisch

●Bezeichnung der Teile



●Achtung

Wenn Sie das Objektiv an einer Bessa R4A oder R4M verwenden, wird empfohlen, einen zusätzlichen Sucher zu verwenden, falls präzise Bildeinstellung benötigt wird.

Bitte wenden Sie sich an den Fotofachhandel für weitere Informationen.

●Anbringen eines Filters

Schrauben Sie den Filter ($\phi 58\text{mm}$) auf das Objektivgewinde.
Achtung: Die Sonnenblende kann nicht abgenommen werden.

●Anbringen auf Anschlussadapter

Das Objektiv kann an MicroFourThirds Digitalkameras / E-Anschluss-Digitalkameras mittels des Voigtlander VM-MFT- / VM-E-Adapter angebracht werden.

●Entfernung von Filtern

Bitte drücken Sie den Filterrand leicht an das Objektiv und drehen Sie dann (wie in Abbildung oben). Falls der Filter schwergängig zu entfernen ist, bitte nicht mit Gewalt abschrauben, da sich sonst der Filter verformen kann und damit ein problemloses Entfernen unmöglich wird.

●Entfernungsmesserkupplung

Das Objektiv ist mit dem Kamera-Entfernungsmesser im Bereich von unendlich bis 0,7m kuppelbar. Der tatsächliche Kupplungsbereich ist abhängig vom Kameratyp. Sie sollten sich darüber in der Kamera-Bedienungsanleitung informieren, bevor Sie fotografieren. Wenn das Motiv außerhalb des Entfernungsmesser-Kupplungsbereiches liegt, stellen Sie die von Ihnen geschätzte Entfernung ein.

●Technische Daten

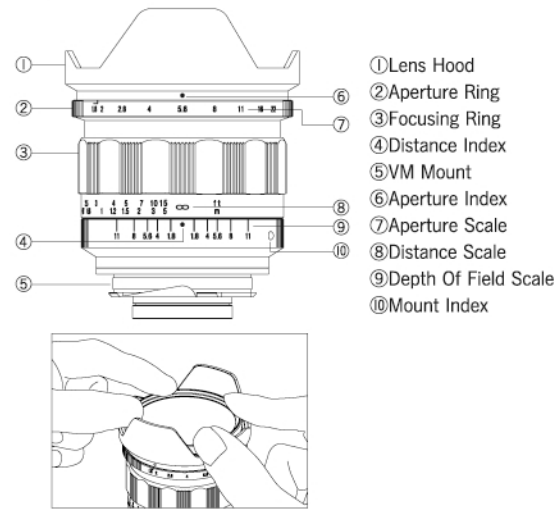
ULTRON 21mm F1.8 asphärisch

Brennweite:	21mm
Öffnungsverhältnis:	1:1.8
Kleinste Blende:	F22
Optischer Aufbau:	13 Linsen in 11 Gruppen
Bildwinkel:	91,0°
Blendenlamellen:	10
Mindestentfernung:	0,5m
Entfernungsbereich:	$\infty - 0,7\text{m}$
Max.Durchmesser:	$\phi 69,0\text{mm}$
Länge:	78,4mm
Filtergröße:	$\phi 58\text{mm}$
Gewicht:	412g
Anschluss:	VM-Bajonett
Sonstiges:	Mit integrierter Sonnenblende

Voigtlander

ULTRON 21mm F1.8 Aspherical

●Description of Parts



●Note

When using this lens with a Bessa R4M and R4A, it is recommended that the optional finder is used if precise framing is required. Please ask your dealer for further information.

●Attaching Filter

Screw the filter ($\phi 58\text{mm}$) onto the lens.
Caution : Lens hood is not detachable.

●Attaching Mount Adapter

This lens can be used with Micro Four Thirds mount cameras / E-mount cameras by using Voigtlander VM Micro Four Thirds adapter/VM E-mount adapter.

●How to remove filters

If the filter is difficult to unscrew, trying to unscrew it by force makes the filter warped and the situation worse. Please slightly push the rim of the filter towards the lens and then turn it. (See figure above.)

●Rangefinder Coupling

Rangefinder coupling range is $\infty - 0.7\text{m}$.
The coupling range changes depending on the camera used.
Please check coupling range of camera body when using it.
When using the lens closer than the rangefinder is coupled for you have to estimate the distance.

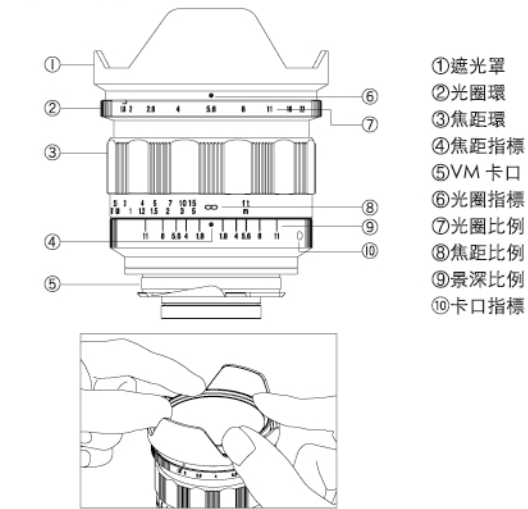
●Specifications

ULTRON 21mm F1.8 Aspherical	
Focal Length:	21mm
Maximum Aperture:	1:1.8
Minimum Aperture:	F22
Lens Construction:	11 groups 13 elements
Angle of View:	91.0°
Aperture Blades:	10
Minimum Focus:	0.5m
Rangefinder Coupling:	$\infty - 0.7\text{m}$
Maximum Diameter:	$\phi 69.0\text{mm}$
Length:	78.4mm
Filter Size:	$\phi 58\text{mm}$
Weight:	412g
Mount:	VM Mount
Others:	With integrated lens hood

Voigtlander 福倫達

ULTRON 21mm F1.8 Aspherical

●部品詳細説明



●注意

如在 Bessa R4A/M 相機上使用這個鏡頭，使用外置取景器會提供一個更準確的取景框線，詳情請向各代理查詢。

●濾鏡安裝

將濾鏡 ($\phi 58\text{mm}$) 裝上鏡頭。
注意：遮光罩是不可拆除。

●轉接環安裝

此鏡頭適用於 Voigtlander VM-Micro Four Thirds / VM E-mount 轉接環，並可與 Micro Four Thirds / E-mount 相機一起使用。

●移除濾鏡

如果濾鏡很難鬆開，過度用力會使濾鏡扭曲，情況可能變得更糟。請輕輕地推向鏡頭的邊緣過濾器，然後打開它。(請參考上圖)

●同步疊影對焦

同步疊影對焦範圍由無限遠至 0.7m。
同步疊影對焦範圍會因應使用不同型號相機而有所改變，請查閱相機的同步疊影對焦範圍。
使用鏡頭時，當對焦距離超出同步疊影對焦範圍，請對對焦距離作出估計。

●主要規格

ULTRON 21mm F1.8 Aspherical

焦距	21mm
光圈比率	1:1.8
最小光圈	F22
構造	11 組 13 片
拍攝角度	91.0°
光圈葉	10 片
最近對焦	0.5m
對焦範圍	$\infty - 0.7\text{m}$
最大口徑	$\phi 69.0\text{mm}$
鏡長	78.4mm
濾鏡口徑	$\phi 58\text{mm}$
重量	412g
卡口	VM 卡口
其它	內置遮光罩