

BEDIENUNGSANLEITUNG
 INSTRUCTION MANUAL
 MANUAL DE INSTRUCCIONES
 MANUEL D'INSTRUCTIONS
 MANUALE DI ISTRUZIONI
 使用説明書

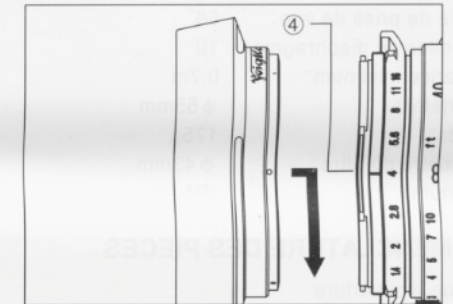
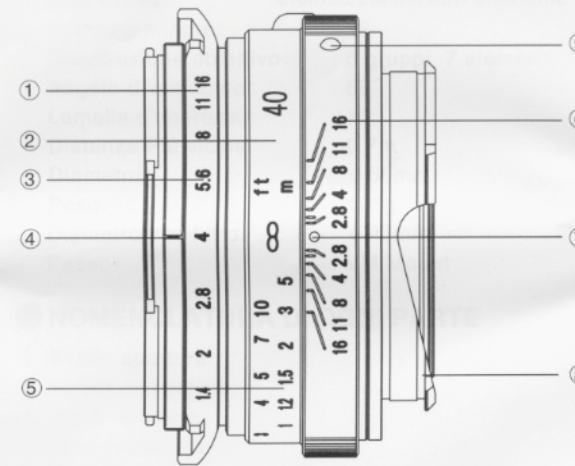
Voigtländer

seit 1756

NOKTON classic 40mm F1.4

Voigtländer
 Germany

NOKTON classic 40mm F1.4



BEDIENUNGSANLEITUNG

TECHNISCHE DATEN NOKTON classic 40mm F1.4

Brennweite:	40mm
Öffnungsverhältnis:	1:1.4
Kleinste Blende:	16
Optischer Aufbau:	7 Linsen in 6 Gruppen
Bildwinkel (diagonal):	56°
Blendenlamellen:	10
Kürzeste Einstellentfernung:	0.7m
Max. Durchmesser:	φ 55mm
Gewicht:	175g
Filtergröße:	φ 43mm
Kameraanschluß:	VM Bajonett

BEZEICHNUNG DER TEILE

1. Blendenring
2. Entfernungseinstellring
3. Blendenskala
4. Blendenindex
5. Entfernungsskala
6. Schärfentiefskala
7. Entfernungsskala
8. VM Bajonett
9. Roter Punkt

ENTFERNUNGSMESSERKUPPLUNG

Das Objektiv ist mit dem Kamera-Entfernungsmesser im Bereich von unendlich bis 0.7m kuppelbar. Da der tatsächliche Kupplungsbereich je nach Kameratyp unterschiedlich sein kann, sollen Sie sich darüber in der Kamera-Bedienungsanleitung informieren, bevor Sie fotografieren. Wenn das Motiv außerhalb des Entfernungsmesser-Kupplungsbereichs liegt, stellen Sie die von Ihnen geschätzte Entfernung ein.

INSTRUCTION MANUAL

SPECIFICATIONS NOKTON classic 40mm F1.4

Focal Length:	40mm
Aperture Ratio:	1:1.4
Smallest Aperture:	F16
Lens Construction:	6 groups 7 elements
Picture Angle:	56°
Aperture Blades:	10
Nearest Distance:	0.7m
Diameter:	φ 55mm
Weight:	175g
Filter Size:	φ 43mm
Mount:	VM Mount
Rangefinder Coupling:	∞~0.7m (Depend on the camera body)

NOMENCLATURE OF EACH PART

1. Aperture Ring
2. Distance Ring
3. Aperture Scale
4. Aperture Index
5. Distance Scale
6. Depth of Field Scale
7. Distance Index
8. VM Mount
9. Mount Index

RANGEFINDER COUPLING

Focusing range of this lens is ∞~0.7m. However, rangefinder coupling range will be different depends on the camera body.