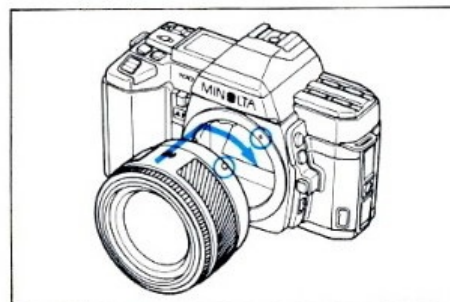
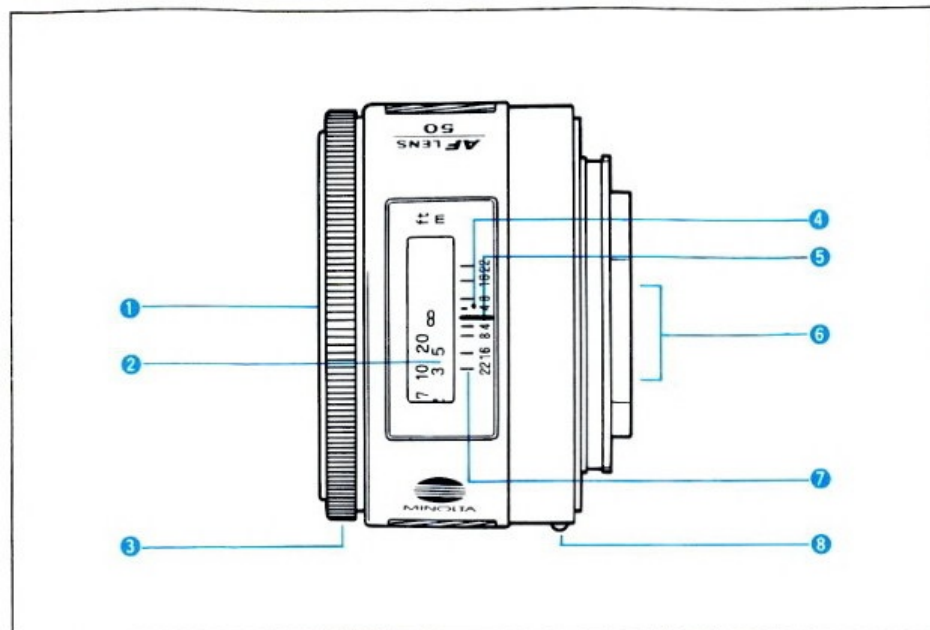




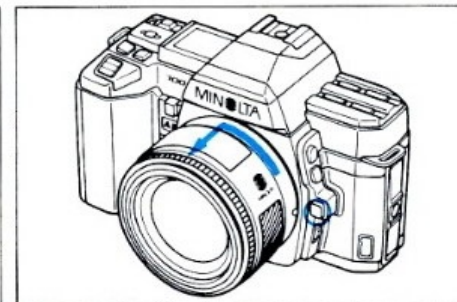
使用説明書
OWNER'S MANUAL
BEDIENUNGSANLEITUNG
MODE D'EMPLOI
MANUAL DE INSTRUCCIONES

AF LENSES

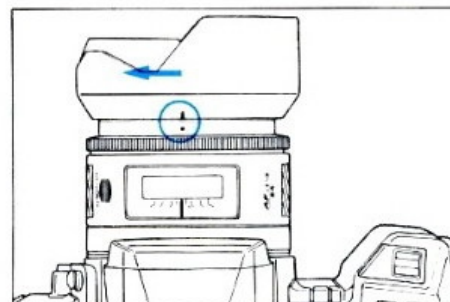
20MM F2.8 24MM F2.8 28MM F2
28MM F2.8 35MM F1.4 35MM F2
50MM F1.4 50MM F1.7 85MM F1.4
100MM F2 135MM F2.8



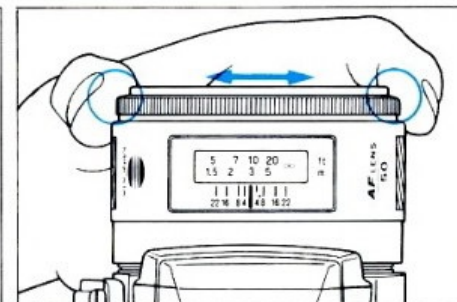
A



B



C



D

D707-E1 Printed in Japan

© 1985 Minolta Camera Co., Ltd. under the Berne Convention and Universal Copyright Convention

9222-2550-16



ミノルタカメラ株式会社

〒541 大阪市東区安土町2丁目30番地(大阪国際ビル) TEL (06)271-2251(代)
 〒105 東京都港区浜松町2丁目4番1号(世界貿易センタービル) TEL (03)435-5511(代)

Minolta Camera Co., Ltd.

30, 2-Chome, Azuchi-Machi, Higashi-Ku, Osaka 541, Japan

Minolta Camera Handelsgesellschaft m.b.H.

Kurt-Fischer-Strasse 50, D-2070 Ahrensburg, West Germany

Minolta France S.A.

357 bis, rue d'Estienne d'Orves, 92700 Colombes, France

Minolta (UK) Limited

1-3 Tanners Drive, Blakelands North, Milton Keynes, MK14 5BU, England

Minolta Austria Gesellschaft m.b.H.

Amalienstraße 59-61, 1131 Wien, Austria

Minolta Camera Benelux B.V.

Zonnebaan 39, 3606 CH Maarssenbroek, P.B. 264, 3600 AG Maarssen, The Netherlands

Stenen Brug 115 - 117, 2200 Antwerpen, Belgium

Belgium Branch

Riedhof V, Riedstrasse 6, 8953 Dietikon-Zürich, Switzerland

Minolta (Schweiz) AG

Brännkyrkagatan 64, Box 17074, S-10462 Stockholm 17, Sweden

Minolta Svenska AB

101 Williams Drive, Ramsey, New Jersey 07446, U.S.A.

Minolta Corporation

3105 Lomita Boulevard, Torrance, CA 90505, U.S.A.

Head Office

3000 Tollview Drive, Rolling Meadows, IL 60008, U.S.A.

Los Angeles Branch

5904 Peachtree Corners East, Norcross, GA 30071, U.S.A.

Chicago Branch

1344 Fewster Drive, Mississauga, Ontario L4W 1A4, Canada

Atlanta Branch

376 rue McArthur, St. Laurent, Quebec H4T 1X8, Canada

Minolta Canada Inc.

105-3830 Jacombs Road, Richmond, B.C. V6V 1Y6, Canada

Head Office

Room 208, 2/F, Eastern Center, 1065 King's Road, Hong Kong

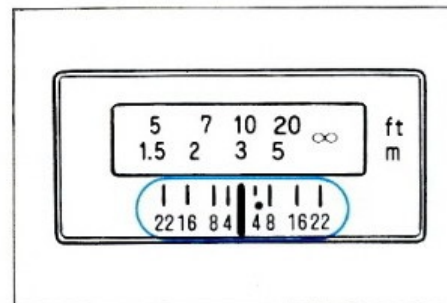
Montreal Branch

10, Teban Gardens Crescent, Singapore 2260

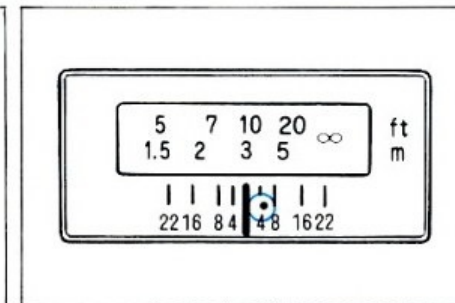
Vancouver Branch

Minolta Hong Kong Limited

Minolta Singapore (Pte) Ltd.



E



F

主な性能 / SPECIFICATIONS

名称 Lens	レンズ枚数 Elements	レンズ群 Groups	画角 Angle of view	最近接撮影距離 Min. focus	最近接撮影倍率 Max. Magnification	最小絞り Minimum f-stop	フィルター径 Filter diameter	大きさ 最大径×長さ Dimensions (D max. X L)	重量 Weight
AF 20mm F2.8	10	9	94°	0.25 m	0.13X	f/22	72 mm	77.5 x 53.5 mm	285 g
AF 24mm F2.8	8	8	84°	0.25	0.16X	f/22	55	65.5 x 44	215
AF 28mm F2	9	9	75°	0.3	0.13X	f/22	55	66.5 x 49.5	285
AF 28mm F2.8	5	5	75°	0.3	0.13X	f/22	49	65.5 x 42.5	185
AF 35mm F1.4	10	8	63°	0.3	0.2X	f/22	55	65.5 x 76	470
AF 35mm F2	7	6	63°	0.3	0.17X	f/22	55	66.5 x 48.5	240
AF 50mm F1.4	7	6	47°	0.45	0.15X	f/22	49	65.5 x 38.5	235
AF 50mm F1.7	6	5	47°	0.45	0.15X	f/22	49	65.5 x 38.5	185

●ここに記載の性能および製品の外觀は、都合により予告なく変更することがあります。

Specifications subject to change without notice.

お買い上げありがとうございます。

これは、ミノルタ α シリーズカメラ用交換レンズとして開発されたレンズです。
詳細はこの使用説明書をよくお読みいただき、レンズを存分にご活用ください。

各部の名称

- | | |
|----------|-----------|
| ① レンズフード | ⑤ 距離指標 |
| ② 距離目盛 | ⑥ レンズ信号接点 |
| ③ 距離リング | ⑦ 被写界深度目盛 |
| ④ 赤外指標 | ⑧ マウント標点 |

レンズの着脱

レンズの取り付け方

1. レンズの後キャップ、カメラのボディキャップをそれぞれ反時計方向に回して外します。
2. レンズのマウント標点をカメラのマウント指標に合わせてはめこみ、時計方向にカチリとロックがかかるまで静かに回して取り付けます。(図A)

レンズの取り外し方

カメラのレンズ交換ボタンを十分に押し込んだまま、静かにレンズを反時計方向に回してから前方に引き出して外します。(図B)

レンズフード

レンズフードはレンズ先端部に内蔵されています。フードをお使いのときは、前方に引き出してください。ただし、20mmF2.8/24mmF2.8/28mmF2/35mmF1.4/35mmF2/85mmF1.4/100mmF2レンズのフードはバヨネット式になっています。レンズに取り付ける場合は、フードの標線(赤色)とレンズ先端のフード装着指標(赤色)を合わせ、時計方向に止まるまで回せば固定されます。(図C)
また、収納する場合は逆向きに取り付けます。

ピント合わせ

カメラをオートフォーカスモードで使用の場合は、カメラが自動的にピントを合わせます。

★距離リングが回転しますので、距離リングの動きを妨げないでください。

また、手でピントを合わせ場合は、カメラのフォーカスモードスイッチをM側にし、シャッターボタンに触れながら、ファインダーをのぞきフォーカス表示に従って距離リングを回してください。(図D)

ピントが合ったときには、ファインダー内○マーク(緑LED)が点灯します。

絞りについて

絞りはカメラのアップダウンキーで設定します。

While no larger than many manual-focusing lenses, this autofocus lens features advanced opto-electronics specifically designed for the Minolta AF system. A ROM IC is built in and feeds continuous "real-time" information to the camera's computer. Carefully read and follow these instructions when using this lens.

NAMES OF PARTS

- | | |
|------------------|------------------------|
| ① Lens hood | ⑤ Distance index |
| ② Distance scale | ⑥ Lens contacts |
| ③ Focusing ring | ⑦ Depth-of-field scale |
| ④ Infrared index | ⑧ Mounting index |

ATTACHING AND REMOVING LENS

To attach lens, remove rear lens cap and align mounting index on lens barrel with red index on lens mount. Then insert lens into mount and turn clockwise until it locks in place with a click. (A)

To remove lens, hold down lens release on camera and turn lens counterclockwise as far as it will go. Then lift it out of mount. (B)

LENS HOOD

AF 28 mm f/2.8, AF 50 mm f/1.4, AF 50 mm f/1.7, or AF 135 mm f/2.8: A lens hood is built into the front of the lens. To use, grasp the hood by its edge and pull it straight out.

AF 20 mm f/2.8, AF 24 mm f/2.8, AF 28 mm f/2, AF 35 mm f/1.4, AF 35 mm f/2, AF 85 mm f/1.4 or AF 100 mm f/2: A detachable lens hood is supplied and bayonets onto the front of the lens barrel. To attach the hood, align the mark on the hood with red dot on the lens and twist. (C) When not in use, the hood can be reversed mounted and the lens cap attached.

FOCUSING

In autofocus mode, camera focuses lens automatically. Avoid touching focusing ring, as this will obstruct its movement.

To focus lens manually, set focus mode switch to M. Turn focusing ring as indicated by the focus signals in the viewfinder and/or until subject appears sharpest. (D)

被写界深度目盛について

レンズはある距離にピントを合わせたとき、その距離にあるものが鮮鋭に写るだけでなく、その前後にも実用上十分鮮鋭に写る範囲があります。この範囲を被写界深度といい、被写界深度は、使用レンズの撮影距離・絞りによって変化します。

被写界深度はレンズの深度目盛からおおよその範囲を読み取ることができます。(図E)

深度目盛は目測でピントを合わせてスナップ撮影をするときや絞り効果を意図して撮影するときにご利用すると便利です。

赤外指標について

白黒の赤外線写真は白黒・赤外フィルムとO56またはR60フィルターを用いて撮影しますが、一般の撮影の場合とピントの合う位置が異なりますので、ピントの補正が必要です。

一度フィルターなしでピントを合わせた後、距離指標に合致した距離目盛の数値を読み取り、フィルターを取り付けてから赤外指標●(赤点)までずらして撮影します。(カメラのフォーカスモードスイッチがAFの場合は、M側に切り替えてからずらします)(図F)

★赤外指標は、赤外波長768nmで計算されたものです。赤外フィルムやフィルター、または赤外フラッシュ光の波長特性などにより、赤外指標にずらしただけでは適合しないものがあります。厳密なピント合わせを必要とされる場合は、ピントずらし撮影やテスト撮影を行なってください。

手入れと保管

1. レンズの表面には直接ふれないでください。もし誤ってレンズをよごした場合は、ブローアーでホコリを除き、柔らかい清潔な布で軽くふきとってください。それでも、よごれがとれないときには、レンズクリーニングペーパーに市販のレンズクリーナーをごく少量つけて円を描くように軽くふいてください。
また、鏡胴の清掃にはシンナー、ベンジンなどの有機溶剤は絶対に使わないでください。
2. ボディから取り外したレンズは、ホコリやきずがつくのを防ぐために必ず専用のキャップをレンズの前後につけてケースに入れ、高温・多湿のところやホコリっぽいところは避けて風通しの良いところに保管してください。
3. レンズ信号接点はさわらないでください。もし万が一よごれなどにより接触不良になると、信号授受が正しく行なわれなくなりますのでご注意ください。

アフターサービスについて

- ① 本製品の補修用性能部品は10年間を目安に保有しております。
- ② アフターサービスに関しては「アフターサービスのご案内」に詳しく記載しておりますのでご参照ください。

SETTING THE APERTURE

Program Mode (5000/7000/9000 models): Camera sets aperture automatically

Shutter-priority Mode (7000/9000 models): Camera sets aperture automatically

Aperture-priority Mode (7000/9000 models): Use camera's aperture controls to select aperture

Manual Mode (5000/7000/9000 models): Use camera's aperture controls to select aperture

DEPTH-OF-FIELD SCALE

The range of sharp focus at a distance set on the distance scale is indicated by the lines on the depth-of-field scale for the aperture in use. (E)

Refer to the camera owner's manual for more information about depth of field.

INFRARED INDEX

For proper focus when using infrared films, focus subject as usual and attach a filter, if desired. With focus mode switch at M, turn focusing ring until distance shown opposite the distance scale aligns with the infrared index (red dot). (F)

CARE AND STORAGE

- Do not touch lens contacts.
- Never touch lens surfaces with your fingers. Remove loose matter with a blower brush. If necessary, use photographic lens tissue, which may be moistened with one drop of lens-cleaning fluid. Never drop fluid directly on the lens surface.
- When not in use, always keep the lens capped and in its case.
- Store away from heat, humidity, and harmful chemicals or vapors.
- For all service or repairs, contact an authorized Minolta service facility.

名 称 Lens	レンズ枚数 Elements	レンズ群 Groups	画 角 Angle of view	最近接撮影距離 Min. focus	最近接撮影倍率 Max. Magnification	最小絞り Minimum f-stop	フィルター径 Filter diameter	大きさ 最大径×長さ Dimensions (D max. X L)	重 量 Weight
AF 85mm F1.4	7	6	28°30'	0.85 ^m	0.13X	f/22	72 ^{mm}	78 x 71.5 ^{mm}	550 ^g
AF 100mm F2	7	6	24°	1.0	0.13X	f/32	55	67 x 75.5	480
AF 135mm F2.8	7	5	18°	1.0	0.16X	f/32	55	65.5 x 83	365